

## Dijital Tezgahaltı Buzdolabı Soğutmalı Tezgah Tip Saladette - 250lt, 2 kapılı, üst tablalı (R290)

SIRA # \_\_\_\_\_

MODEL # \_\_\_\_\_

ADI # \_\_\_\_\_

SIS # \_\_\_\_\_

AIA # \_\_\_\_\_



725107 (SAL25L2C9)

Soğutmalı tezgah -  
Saladet-, 2 kapılı, üst kapaklı  
ve kesme tahtası,  
250lt, +2+10°C, AISI 304

### Ana Özellikler

- Fanlı hava sirkülasyonu hem eşit ısı dağılımı sağlar hem de kabini hızla soğutur.
- Defrost suyu otomatik olarak buharlaştırılır. Drenaj çıkışı için fabrikada gerekli düzenlemeler yapılmıştır.
- Uzaktan ve veri izlemeye bağlı cihazlara gerçek zamanlı erişim için hazır bağlantı (isteğe bağlı aksesuar gerektirir).
- Dijital kontrol paneli.
- Cihazın çalışmadığı süreler için menteşeli kapağı bulunur.
- Devrilmeyen tip rayları GN1/1 küvetlere uygundur.
- Opsiyonel aksesuar olarak bir tekerlek kiti mevcuttur.
- Ayarlanabilir sıcaklık aralığı: 0°C ile +10°C arasında.
- Tropikal Ünite.

### Konstruksiyon

- Suya karşı koruma sınıfı: IPX3.
- Ayarlanabilir ayaklar 66-88 mm (isteğe bağlı aksesuara bakınız).
- Çalışma koşullarına uygun entegre kompresör.
- Yüksek hijyen standartlarını karşılayacak şekilde tümüyle 304 AISI paslanmaz çelikten imal edilmiştir.
- ISO 9001 ve ISO 14001 sertifikalı fabrikada geliştirilmiş ve üretilmiştir.
- Yüksekliği ayarlanabilir bacaklar üzerine monte edilmiştir.
- Kolay temizlik amacıyla iç köşeleri yuvarlatılmıştır.

### Sürdürülebilirlik



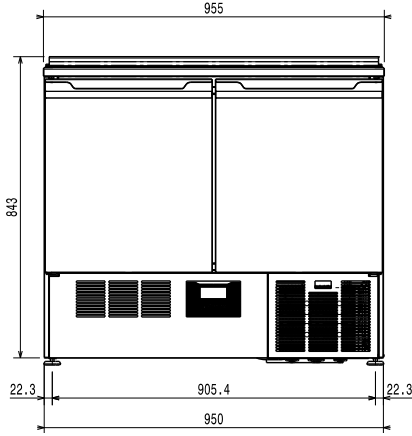
- CFC ve HCFC içermez (ekolojik soğutucu gaz: R290-izolasyondaki ekolojik gaz: Siklopentan).
- Enerji tasarrufu sağlayan 50 mm kalınlıkta izolasyon.

### Opsiyonel Aksesuarlar

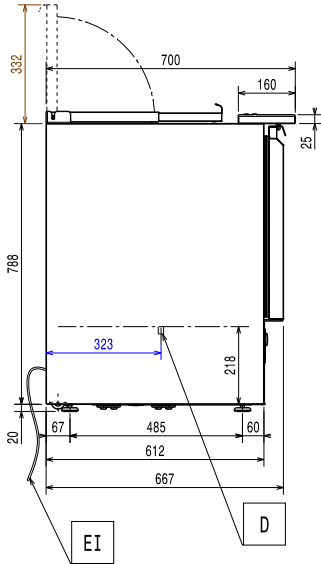
- 250 Lt soğutmalı tezgah ve saladet için 4 adet tekerlek kiti PNC 880267
- - NOT TRANSLATED - PNC 881254
- Rilsan ızgara raf GN1/1, tezgahaltı buzdolapları için PNC 881435

Onay: \_\_\_\_\_

Ön

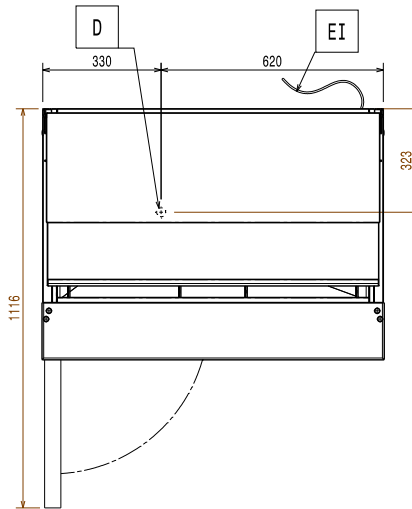


Yan



EI = Elektrik bağlantısı

Üst

**Elektrik:**

Voltaj:

725107 (SAL25L2C9)

220-240 V/1 ph/50 Hz

**Temel bilgiler:**

Kapı menteşeleri:

1 Sol + 1 Sağ

**Built-in Compressor and Refrigeration Unit**

Dış boyutlar, Genişlik:

950 mm

Dış boyutlar, Derinlik:

700 mm

Dış boyutlar, Yükseklik:

863 mm

Kapı açık olduğunda derinlik:

1120 mm

**Soğutma verileri:**

Kompresör gücü:

1/4 hp

**Sertifikalar ISO**

ISO Standards:

ISO 9001; ISO 14001; ISO  
45001; ISO 50001**Sürdürülebilirlik**

Soğutucu gaz tipi:

R290

Soğutma gücü:

314 W

Soğutucu gaz ağırlığı:

50 g